



INSTALLATION INSTRUCTIONS

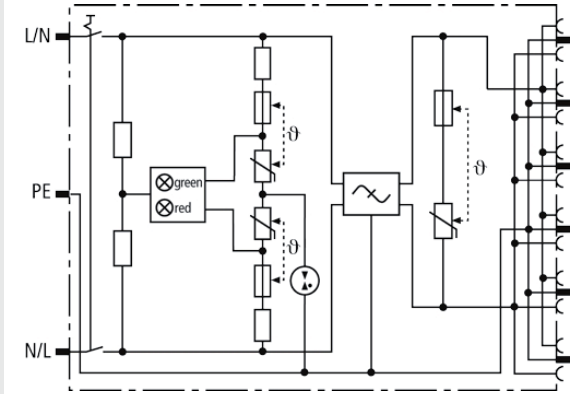
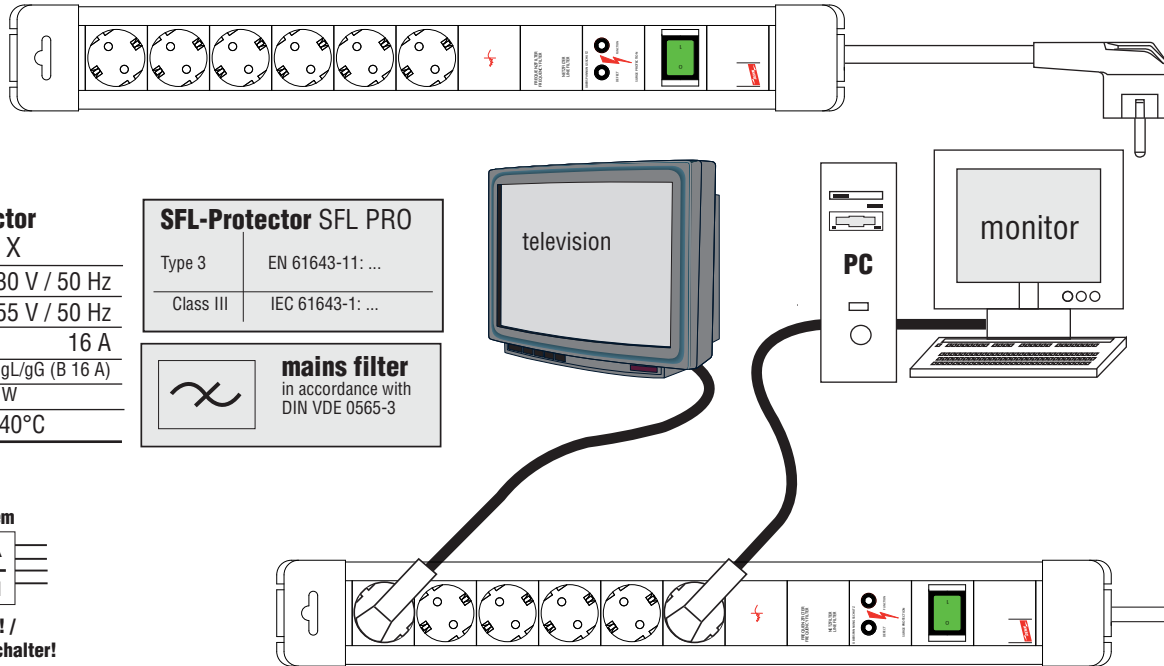
Publication No. 1754 UPDATE 06.11



SFL PROTECTOR SFL PRO 6 X

Technical Data / Technische Daten

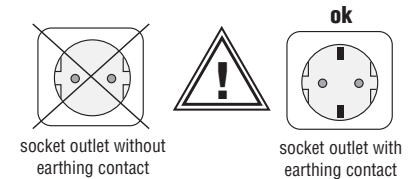
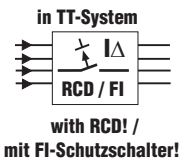
Basic circuit diagram / Prinzipschaltbild



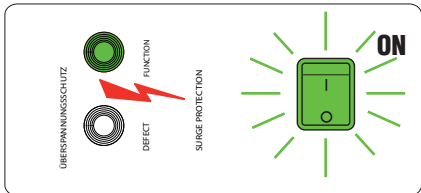
| SFL-Protector SFL PRO 6 X | |
|---------------------------|---------------------|
| U_N | 230 V / 50 Hz |
| U_C | 255 V / 50 Hz |
| I_L | 16 A |
| max. I_{sc} | 16 A gL/gG (B 16 A) |
| P | 3680 W |
| $9^\circ C$ | -20°C ... + 40°C |

| SFL-Protector SFL PRO | |
|-----------------------|------------------|
| Type 3 | EN 61643-11: ... |
| Class III | IEC 61643-1: ... |

mains filter
in accordance with
DIN VDE 0565-3

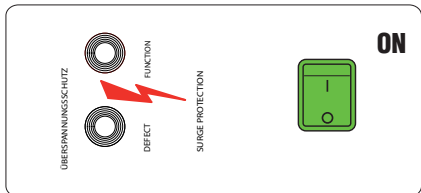


Operating state/ Fault Indicator / Funktions-/Defektanzeige



continuous operating voltage 230 V~ /
Betriebsspannung 230 V~

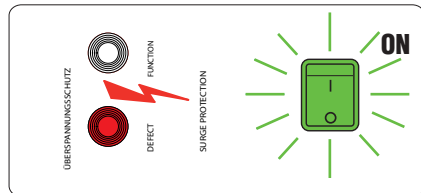
o.k.



continuous operating voltage 0 V~ /
Betriebsspannung 0 V~

16 A

check fuse /
Sicherung prüfen



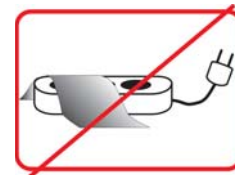
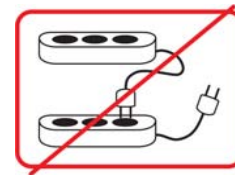
SFL PRO 6 X
faulty / defekt

Service

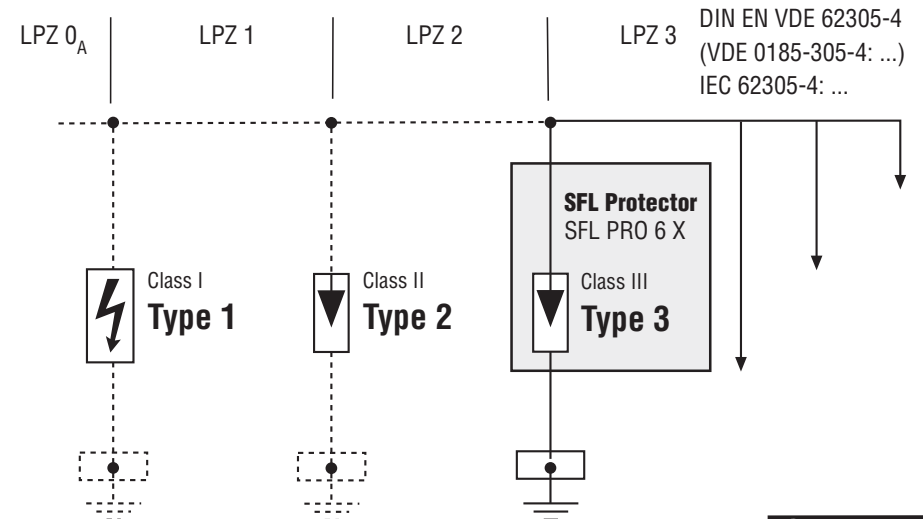
replace/
austauschen

Safety / Sicherheit

de-energised only if
disconnected
from power supply/
Spannungsfrei nur bei
gezogenem Stecker



Coordination / Koordination



**Instruções de segurança****PT**

A ligação e a montagem do aparelho só pode ser efectuada respeitando as prescrições e indicações nacionais de segurança. A sua utilização em recintos húmidos não é permitida. Antes da montagem, controlar se o aparelho apresenta danos exteriores. Não se pode proceder à montagem do aparelho, se for detectado um dano ou qualquer outro defeito.

A utilização do aparelho só é permitida no âmbito das condições referidas e indicadas no presente manual de montagem. No caso de cargas superiores aos valores indicados, podem ser causados danos no aparelho, assim como nos meios de produção eléctricos ligados a este. As intervenções e as alterações no aparelho causam a perda do direito à garantia.

Informazioni di sicurezza**IT**

L'allacciamento e il montaggio dell'appa-recchio può essere eseguito solo in osservanza delle norme nazionali e delle disposizioni di sicurezza. Non è consentito l'impiego in locali umidi. Prima del montaggio, controllare che l'apparecchiatura non presenti danneggiamenti all'esterno. Nel caso in cui dovesse essere constatato un danneggiamento o un altro difetto, non montare l'apparecchiatura. L'impiego dell'appa-recchiatura è consentito esclusivamente in presenza delle condizioni menzionate ed indicate in queste istruzioni sul montaggio. In caso di carico superiore ai valori dimostrati, l'apparecchiatura e l'impianto elettrico collegati possono subire gravi danneggiamenti. Interventi o modifiche all'apparecchiatura comportano la perdita del diritto di garanzia.

Indicaciones de seguridad**ES**

La conexión y el montaje del aparato sólo deberá realizarse, teniendo en cuenta las normas y disposiciones de seguridad nacionales aplicables. No está permitido usarlo en cámaras húmedas. Antes de iniciar el montaje, debe comprobarse que el aparato no presente daños externos. En caso de observar daños u otros defectos, no debe efectuarse el montaje del aparato. El empleo del aparato está limitado a las condiciones indicadas y mostradas en estas instrucciones de montaje. Si las cargas superan los valores indicados, puede dañar tanto el aparato como los medios de producción eléctricos conectados al mismo. La manipulación interior o la modificación del aparato invalidan el derecho de garantía.

Consignes de sécurité**FR**

Montage et raccordement de l'appareil autorisés seulement si conformes aux directives et prescriptions nationales de sécurité. Ne pas installer dans des locaux humides. Avant montage, procéder à un contrôle visuel extérieur de l'appareil. Ne pas monter celui-ci en cas de dommage manifeste ou si tout autre défaut est présenté. La mise en œuvre de l'appareil n'est autorisée que pour la destination et aux conditions présentées et explicitées dans les présentes instructions de service. Des charges non comprises dans les plages de valeurs indiquées pourront abîmer l'appareil ainsi que les matériels électriques qui lui sont raccordés. Toute revendication en garantie sera exclue dans le cas d'une intervention sur l'appareil ou d'une transformation de celui-ci.

Safety Instructions**GB**

The connection and mounting of the device may only be made in accordance with the national regulations and safety specifications. It is not permitted to use the device in damp rooms. Before installation, the device has to be checked for external damage. If any damage or other fault is found during this check, the device must not be installed. The device may only be used within the limits shown and mentioned in these installation instructions. The device and the equipment connected to can be destroyed by loads exceeding the values indicated. Opening or otherwise tampering with the device invalidates the warranty.

Sicherheitshinweise**DE**

Der Anschluss und die Montage des Gerätes darf nur unter Berücksichtigung der nationalen Vorschriften und Sicherheitsbestimmungen erfolgen. Die Verwendung in Feuchträumen ist nicht erlaubt. Vor der Montage ist das Gerät auf äußere Beschädigung zu kontrollieren. Sollte eine Beschädigung oder ein sonstiger Mangel festgestellt werden, darf das Gerät nicht montiert werden. Der Einsatz des Gerätes ist nur im Rahmen der in dieser Einbauanleitung genannten und geeigneten Bedingungen zulässig. Bei Belastungen, die über den ausgewiesenen Werten liegen, können das Gerät sowie die daran angeschlossenen elektrischen Betriebsmittel zerstört werden. Eingriffe und Veränderungen am Gerät führen zum Erlöschen des Gewährleistungsanspruches.

Veiligheidsvoor-schriften**NL**

Bij de aansluiting en montage van het apparaat dient er rekening gehouden te worden met de nationale voorschriften en veiligheidsrichtlijnen. Het gebruik in vochtige ruimtes is niet toegelaten. Voor de montage dient het apparaat op uitwendige schade nagekeken te worden. Indien schade of een andere fout vastgesteld wordt, mag het apparaat niet gemonteerd worden. Het gebruik van het apparaat is alleen toegelaten binnen het kader van de in deze montagehandleiding opgenoemde en getoonde omstandigheden. Bij belastingen die hoger liggen dan de getoonde waarden, kunnen zowel het apparaat als de aangesloten elektrische werktuigen beschadigd worden. Verkeerd gebruik en veranderingen aan het apparaat leiden tot het verlies van het recht op waarborg.

Sikkerhedshenvisninger**DK**

Tilslutning og montering af apparatet må kun foretages under hensyntagen af nationale forskrifter og sikkerhedsbestemmelser. Anvendelse i fugtige lokaler er ikke tilladt. Før monteringen skal apparatet kontrolleres for udvendige skader. Hvis der konstateres skader eller andre mangler, må apparatet ikke monteres. Anvendelse af apparatet er kun tilladt i forbindelse med betingelserne, der er nævnt og vist i monteringsvejledningen. Ved belastninger, der overskrider de anførte værdier, kan apparatet såvel som de tilsluttede elektriske driftsmidler ødelægges. Indgreb og ændringer af apparatet medfører fortabelse af krav på garantiydelse.

Säkerhetsföreskrifter**SE**

Apparaten får endast monteras och anslutas i enlighet med gällande nationella föreskrifter och säkerhetsbestämmelser. Användning i våtutrymmen är inte tillåtet. Kontrollera apparaten på yttre skador innan den monteras. Om skador eller andra brister föreligger, får apparaten inte monteras. Apparaten får endast användas under de villkor som nämns och åskådliggörs i denna monteringsanvisning. Vid belastningar som sträcker sig över nämnda värden, kan apparaten samt anslutna elektriska driftenheter förstöras. Ingrepp i och förändringar av apparaten leder till att alla garantianspråk bortfaller.

Turvaohjeet**FI**

Laitteen liittämisen ja asennuksen saa suorittaa ainoastaan kansallisia määräyksiä ja turvaohjeita noudattaen. Käyttö kosteissa tiloissa on kielletty. Kone on tarkastettava ennen asennusta mahdollisten ulkoisten vaurioiden varalta. Todettaessa vaurio tai muu puute, ei laitetta saa asentaa. Koneen käyttö on sallittua vain näissä asennusohjeissa mainituissa ja osoitetuissa olosuhteissa. Laitte sekä siihen liitetyt sähkökäyttövälitteet saattavat vaurioitua kuormituksilla, jotka ylittävät annetut arvot. Kajoaminen laitteeseen ja muutokset siinä johtavat takuuvaatimuksen mitätöitymiseen.

Υποδείξεις ασφαλείας**GR**

Κατά τη σύνδεση και τη συναρμολόγηση της συσκευής πρέπει να ληφθούν υπόψη οι διατάξεις και οι ασφαλιστικοί κανονισμοί της εκάστοτε χώρας. Δεν επιτρέπεται η χρήση σε υγρούς χώρους. Πριν τη συναρμολόγηση η συσκευή πρέπει να ελεγχτεί για τυχόν εξωτερικές βλάβες. Δεν επιτρέπεται η συναρμολόγηση της συσκευής σε περίπτωση που εξακριβώσετε κάποια ζημιά ή άλλο ελάττωμα. Η χρήση της συσκευής επιτρέπεται μόνο στο πλαίσιο των όρων που αναφέρονται σ' αυτές τις οδηγίες συναρμολόγησης. Σε περίπτωση επιβαρύνσεων που υπερβαίνουν τις προδιαγραφμένες τιμές μπορεί να καταστραφούν η συσκευή και οι συνδεδεμένοι μ' αυτήν πόροι. Επεμβάσεις και μετατροπές στη συσκευή οδηγούν στην απώλεια των αξιώσεων που απορρέουν από την εγγύηση.

Wskazówki bezpieczeństwa**PL**

Przyłączanie i montaż przeprowadzać wyłącznie z uwzględnieniem obowiązujących w danym państwie przepisów i wytycznych BHP. Zabrania się zastosowania w wilgotnych pomieszczeniach. Przed przystąpieniem do montażu należy uzgodzenie skontrolować pod względem ewentualnych uszkodzeń zewnętrznych lub innych usterek. Eksploatacja urządzenia dozwolona jest wyłącznie z uwzględnieniem podanych i opisanych warunków zawartych w instrukcji montażu. Obciążenia przekraczające wartości podane w instrukcji mogą spowodować uszkodzenie samego urządzenia jak i podłączonych układów elektrycznych. Manipulacja i zmiany przeprowadzane na urządzeniu grożą wygaszeniem prawa gwarancji.