

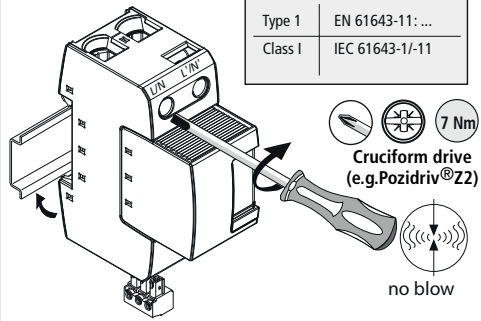


DEHNbloc M DB M 1 255 (FM)

Technical data / Technische Daten

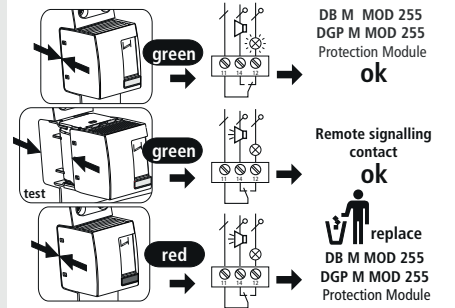
Fault indication / Defektanzeige

Coordination / Koordination

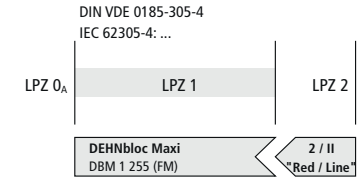


DB M 1 255 (FM)	
U_c	255 V / 50 Hz
$I_{ft}^{*)}$	50 kA _{ms}
max. \Rightarrow	125 A gL/gG (series connection)
max. \Rightarrow	500 A gL/gG (parallel connection)
$\vartheta^\circ C$	-40°C ... +80°C (... +60°C series connection)
IP Code	20
max. $L, N, N/PE(N)$	35 mm ² / 50 mm ²
max. $L', N', N/PE(N)$	25 mm ² / 35 mm ²
min. $L, L', N, N', N/PE(N)$	10 mm ²
	16 mm ² Cu $\geq 15,5$ mm

*) additional test by the German VDE: Limitation / extinction of mains follow currents up to 100 kArms
 *) zus. Prüfung durch VDE: Begrenzung / Löschung von Netzfolgeströmen bis 100 kAeff



DEHNbloc M DB M 1 255 FM	
U_N / I_N AC:	250 V / 0,5 A
DC:	250 V / 0,1 A 125 V / 0,2 A 75 V / 0,5 A
max. 1,5 mm ²	



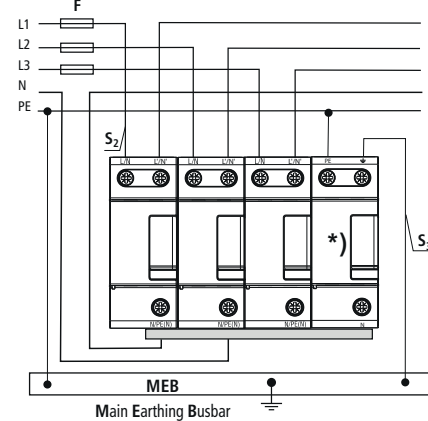
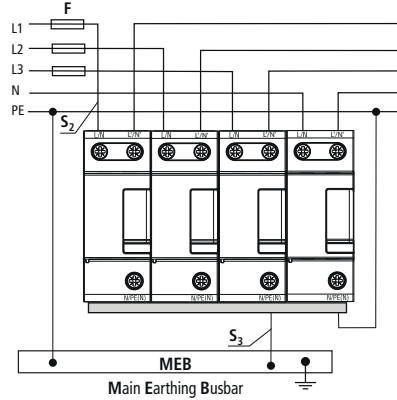
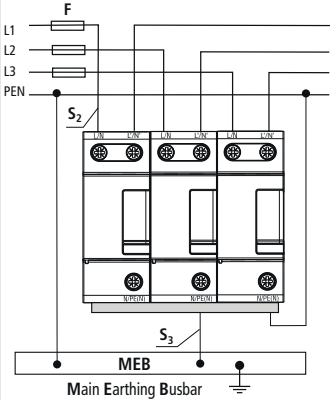
TN-C Series connection

TN-S Series connection

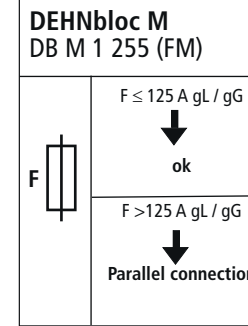
TT/ TN-S (3+1) Series connection

Backup fuse / Vorsicherung Series connection

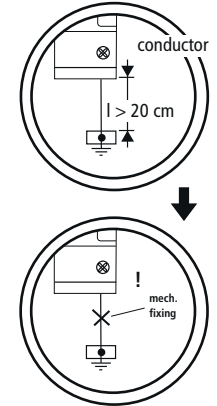
Mechanical fixing / Mechanische Befestigung



*) DEHNgap M DGP M 255 (FM)



Fuse F A gL / gG	S_2 / mm ²	S_3 / mm ²
25	10	16
35	10	16
40	10	16
50	10	16
63	10	16
80	16	16
100	25	16
125	35	16

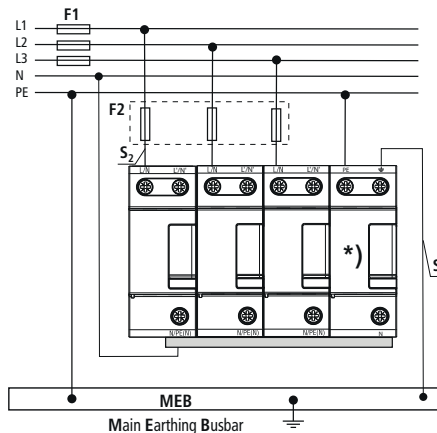
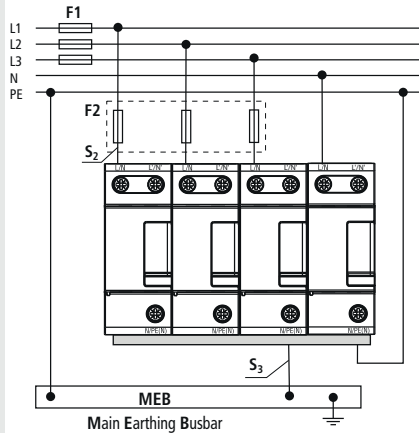
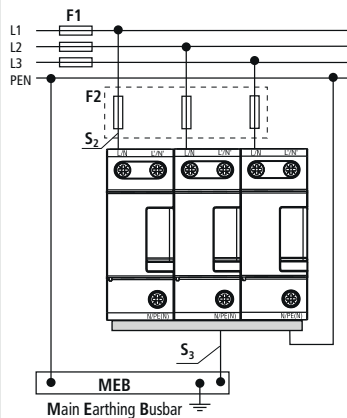


TN-C Parallel connection

TN-S Parallel connection

TT/ TN-S (3+1) Parallel connection

Backup fuse / Vorsicherung Parallel connection



*) DEHNgap M DGP M 255 (FM)

Kurzschlußschutz Protection against short circuit		
F1	$T_a \leq 0,2$ s	$T_a \leq 5$ s
	$F1 \leq 500$ A	$F1 \leq 315$ A
F2	$F1 > 500$ A	$F1 > 315$ A
	$F2 \leq 500$ A	$F2 \leq 315$ A

$I_k \leq 100$ kArms

F1 / F2	S_2 / mm ²	S_3 / mm ²	T_a / s
... 80 A	10	16	5
100 ... 125 A	16	16	
160 A	25	25	
200 ... 250 A	35	35	0.2
315 A	50	50	
> 315 ... 500 A	50	50	



Instruções de segurança



A ligação e a montagem do aparelho apenas devem ser efectuadas por electricistas. Cumprir as normas nacionais e as disposições de segurança (IEC 60364-5-53 (VDE 0100 Teil 534:...)). Antes da montagem, controlar se o aparelho apresenta danos exteriores. Não se pode proceder à montagem do aparelho, se for detectado um dano ou qualquer outro defeito. A utilização do aparelho só é permitida no âmbito das condições referidas e indicadas no presente manual de montagem. No caso de cargas superiores aos valores indicados, podem ser causados danos no aparelho, assim como nos meios de produção eléctricos ligados a este. As intervenções e as alterações no aparelho causam a perda do direito à garantia. No caso de utilização de calhas polifásicas para ligar o aparelho de protecção contra sobretensão a outros aparelhos de montagem em série, é necessário considerar a carga eléctrica suportada pela calha polifásica na selecção da protecção prévia do condutor descarga.



Veiligheidsvoorschriften

Aansluiting en montage van het apparaat mogen enkel door een erkend electricien uitgevoerd worden. De nationale voorschriften en veiligheidsbepalingen dienen opgevolgd te worden (IEC 60364-5-53 (VDE 0100 Teil 534:...)). Voor de montage dient het apparaat op uitwendige schade nagekeken te worden. Indien schade of een andere fout vastgesteld wordt, mag het apparaat niet gemonteerd worden. Het gebruik van het apparaat is alleen toegelaten binnen het kader van de in deze montagehandleiding opgenoemde en getoonde omstandigheden. Bij belastingen die hoger liggen dan de getoonde waarden, kunnen zowel het apparaat als de aangesloten elektrische werktuigen beschadigd worden. Verkeerd gebruik en veranderingen aan het apparaat leiden tot het verliezen van het recht op waarborg. Bij het gebruik van meerfasige stroomstaven voor de verbinding van het overspanningsbeschermapparaat met andere inbouwapparatuur is de toelaatbare stroombelasting van de meerfasige stroomstaaf in acht te nemen bij het kiezen van de afleiderinstallatie.

Special technical information referred to UL 1449 3rd edition:

1. Safety Instructions

The DEHNbloc series SPD is to be installed only by a qualified personnel and to be done so in compliance with all local and National Electrical Code requirements. For proper system protection coordination with other SPD's must be considered; contact our application engineer for assistance if in doubt. Installation and connection to service must be done only when the system is de-energized. Its application is to be compliant with its rating and therefore must not be installed in a more severe environment subjecting it to higher voltages, currents or energy levels than for which its technical specifications provide. It is designed for indoor applications and must be placed in a suitable rated NEMA enclosure if the system is to be in a harsher environment. Opening or tampering with the thermoplastic enclosure may damage the effective operation of the SPD and is inadvisable and will void the warranty.

2. General installation Instructions

Section 250 of the NEC and IEEE Green Book, Standard 142 should be consulted. Local electrical codes and/or the Canadian Electrical code have to be considered. System voltage: Make sure that the SPD is correctly rated for the system where the SPD should be applied. The maximum continuous operating voltage (MCOV) must not be exceeded. Mounting: Make sure that the SPD is installed as close as possible to the device to be protected. The conductor length for these connections must be kept as short and as straight as possible. The SPDs are to be mounted on the 35 mm DIN rail. The DIN rail is to be securely mounted to the back of the interior of the panel using ¼ inch bolts every 8 inches (200 mm). The SPDs can either be slid on the DIN rail from open end or put on the DIN rail by compressing the spring loaded clamping device on the lower back of each unit. The SPDs shall permit sufficient clearance for conductor power and signaling connections. Conductor Connections: Power connections to the SPD and ground side connections from the SPD to the ground bus must be of the wire size indicated in the technical specifications. Insulation should be stripped back as described on the previous page. All conductor terminal screws shall be tightened to the torque indicated in the technical data. Grounding: Make sure that the grounding of the SPD is as short and straight as possible with the specified wire size according to the technical data. Use a local equipotential bonding bar if possible. For proper operation the SPD must be connected to a low impedance ground. Remote Contact Signaling: In case of a device with remote contact signaling make sure that the torque is as indicated in the technical data. Problem Diagnostics: If there should be any problem please contact your local DEHN representative.

Informazioni di sicurezza



L'allacciamento ed il montaggio dell'apparecchiatura possono essere effettuati solo da personale qualificato. Sono da osservare le prescrizioni e le disposizioni di sicurezza nazionali (IEC 60364-5-53 (VDE 0100 Teil 534:...)). Prima del montaggio, controllare che l'apparecchiatura non presenti danneggiamenti all'esterno. Nel caso in cui dovesse essere constatato un danneggiamento o un altro difetto, non montare l'apparecchiatura. L'impiego dell'apparecchiatura è consentito esclusivamente in presenza delle condizioni menzionate ed indicate in queste istruzioni sul montaggio. In caso di carico superiore ai valori dimostrati, l'apparecchiatura e l'impianto elettrico collegativi possono subire gravi danneggiamenti. Interventi o modifiche all'apparecchiatura comportano la perdita del diritto di garanzia. In caso di utilizzo di barre polifase per il collegamento del dispositivo di protezione contro le sovratensioni con altri dispositivi di montaggio in serie, va osservato il carico di corrente consentito della barra polifase nella scelta del prefusibile dello scaricatore.

Sikkerhedshenvisninger

Tilslutning og montering af aflederen må kun udføres af en fagkyndig. De nationale forskrifter og sikkerhedsbestemmelser skal efterkommes. Se også (IEC 60364-5-53-534). For monteringen skal aflederen kontrolleres for udvendige skader. Hvis der konstateres skader eller andre mangler, må aflederen ikke monteres. Anvendelse af aflederen er kun tilladt i forbindelse med betingelserne, der er nævnt og vist i montagevejledningen. Ved belastninger, der overskrider de anførte værdier, kan aflederen såvel som de tilsluttede installationer og apparater ødelægges. Åbning og indgreb i aflederen medfører bortfald af enhver garanti. Ved anvendelse af flerfaseskinner til at forbinde apparatet til beskyttelse mod overspænding med andre rækkeind- byggede apparater skal man ved valget af aflederforsikring tage hensyn til flerfaseskinnens tilladte strømbelastning.

Indicaciones de seguridad



La conexión y el montaje del aparato sólo deben ser realizados por un electricista especializado. Deben observarse las normativas y disposiciones de seguridad nacionales (IEC 60364-5-53 (VDE 0100 Teil 534:...)). Antes de iniciar el montaje, debe comprobarse que el aparato no presente daños externos. En caso de observar daños u otros defectos, no debe efectuarse el montaje del aparato. El empleo del aparato está limitado a las condiciones indicadas y mostradas en estas instrucciones de montaje. Si las cargas superan los valores indicados, puede dañar tanto el aparato como los medios de producción eléctricos conectados al mismo. La manipulación interior o la modificación del aparato invalidan el derecho de garantía. Al utilizar carriles multifase para conectar el aparato deflector de seguridad contra sobrecorriente con otros aparatos instalables de serie, debe tenerse en cuenta la carga eléctrica permisible del carril multifase al elegir el prefusible desviador.

Säkerhetsföreskrifter

Apparaten får endast anslutas och monteras av behörig elektriker. Nationella föreskrifter och säkerhetsbestämmelser måste beaktas (IEC 60364-5-53 (VDE 0100 Teil 534:...)). Kontrollera apparaten på yttre skador innan den monteras. Om skador eller andra brister föreligger, får apparaten inte monteras. Apparaten får endast användas under de villkor som nämns och åskådliggörs i denna monteringsanvisning. Vid belastningar som sträcker sig utöver nämnda värden, kan apparaten samt anslutna elektriska drifenheter förstöras. Ingrepp i och förändringar av apparaten leder till att alla garantianspråk bortfaller. Vid användning av flerfaskenor för att förbinda överspänningskyddsenheten med andra seriemonteringsenheter skall man ta hänsyn till den tillåtna strömbelastningen för flerfaskenan när man väljer avledarförsäkring.

DEHN + SÖHNE GMBH + CO. KG.

www.dehn.de
info@dehn.de

Consignes de sécurité



Montage et branchement de l'appareil à faire effectuer exclusivement par un électricien qualifié. Respecter les normes et les prescriptions de sécurité en vigueur localement (IEC 60364-5-53 (VDE 0100 Teil 534:...)). Avant montage, procéder à un contrôle visuel extérieur de l'appareil. Ne pas monter celui-ci en cas de dommage manifeste ou si tout autre défaut est présenté. La mise en œuvre de l'appareil n'est autorisée que pour la destination et aux conditions présentées et explicitées dans les présentes instructions de service. Des charges non comprises dans les plages de valeurs indiquées pourront abimer l'appareil ainsi que les matériels électriques qui lui sont raccordés. Toute revendication en garantie sera exclue dans le cas d'une intervention sur l'appareil ou d'une transformation de celui-ci. En cas d'utilisation de rails polyphasés pour raccorder l'appareil de protection contre les surtensions à d'autres appareils encastrés en série, il est nécessaire de tenir compte de la charge électrique admissible du rail polyphasé lors du choix du fusible primaire du paratonnerre.

Turvaohjeet

Tämän laitteen liittämisen saa suorittaa vain sähköalan ammattimies. Maakohtaisia määräyksiä ja turvallisuusmääräyksiä on noudatettava (IEC 60364-5-53 (VDE 0100 Teil 534:...)). Kone on tarkastettava ennen asennusta mahdollisten ulkoisten vaurioiden varalta. Todettessa vaurio tai muu puute, ei laitetta saa asentaa. Koneen käyttö on sallittua vain näissä asennusohjeissa mainituissa ja osoitetuissa olosuhteissa. Laitte sekä siihen liitetyt sähkökäyttövälineet saattavat vaurioitua kuormituksilla, jotka ylittävät annetut arvot. Kajoaminen laitteeseen ja muutokset siinä johtavat takuuvaatumuksen mitätöitymiseen. Käytettäessä monivaiheiskvoja ylijännitesuojalaitteen liitoksessa muihin sarjaan asennettuihin laitteisiin, on vuotosivarketta valittaessa huomioitava monivaihekiskon sallittu virran kuormitus.

Hans-Dehn-Str. 1
Postfach 1640
92306 Neumarkt
Germany
Tel: +49 9181 906-0
Fax: +49 9181 906-1100

Safety Instructions

The device may only be connected and installed by an electrically skilled person. National standards and safety regulations must be observed (see IEC 60364-5-53 (VDE 0100 Part 534:...)). The device must be checked for external damage before installation. If any damage or other faults are detected in this check, the device must not be installed. Its use is only permitted within the limits shown and stated in these installation instructions. The device and the equipment connected to can be destroyed by loads exceeding the values stated. Opening or tampering with the device invalidates the warranty. If polyphase busbars are used for connecting the SPD to other DIN rail mounted devices, the maximum permissible current load of the polyphase busbar has to be taken into account when choosing a suitable arrester backup fuse.

Υποδείξεις ασφαλείας

Η σύνδεση και η συναρμολόγηση της συσκευής επιτρέπεται να διεξαχθούν μόνο από κάποιον/κάποια ηλεκτρολόγο. Πρέπει να τηρούνται οι εθνικές διατάξεις και οδηγίες ασφαλείας (IEC 60364-5-53 (VDE 0100 Teil 534:...)). Πριν τη συναρμολόγηση η συσκευή πρέπει να ελεγχτεί για τυχόν εξωτερικές βλάβες. Δεν επιτρέπεται η συναρμολόγηση της συσκευής σε περίπτωση που εξαφραβώστε κάποιο ζήτημα ή άλλο ελάττωμα. Η χρήση της συσκευής επιτρέπεται μόνο στο πλαίσιο των όρων που αναφέρονται σ' αυτές τις οδηγίες συναρμολόγησης. Σε περίπτωση επιβαρύνσεων που υπερβαίνουν τις προδιαγραμμένες τιμές μπορεί να καταστραφούν η συσκευή και οι συνδεδεμένοι μ' αυτήν πόροι. Επιβάσεις και μετατροπές στη συσκευή οδηγούν στην απώλεια των αξιώσεων που απορρέουν από την εγγύηση. Όταν χρησιμοποιείτε πολυφασικές ραβδούς για να συνδέσετε τη συσκευή προτάσεις από υπερέστια με άλλες, εν σειρά εγκατεστημένες συσκευές, τότε, κατά την επιλογή της ασφαλείας διαφυγής στην είσοδο, πρέπει να τηρήσετε την μέγιστη τιμή αντοχής της πολυφασικής ραβδού στο ρεύμα.



Sicherheitshinweise

Der Anschluss und die Montage des Gerätes darf nur durch eine Elektrofachkraft erfolgen. Die nationalen Vorschriften und Sicherheitsbestimmungen sind zu beachten (siehe auch IEC 60364-5-53 (VDE 0100 Teil 534:...)). Vor der Montage ist das Gerät auf äußere Beschädigung zu kontrollieren. Sollte eine Beschädigung oder ein sonstiger Mangel festgestellt werden, darf das Gerät nicht montiert werden. Der Einsatz des Gerätes ist nur im Rahmen der in dieser Einbauanleitung genannten und gezeigten Bedingungen zulässig. Bei Belastungen, die über den ausgewiesenen Werten liegen, können das Gerät sowie die daran angeschlossenen elektrischen Betriebsmittel zerstört werden. Eingriffe und Veränderungen am Gerät führen zum Erlöschen des Gewährleistungsanspruches. Bei Verwendung von Mehrphasenschienen zur Verbindung des Überspannungsschutzgerätes mit anderen Reiheneinbaugeräten ist die zulässige Strombelastung der Mehrphasenschiene bei Auswahl der Ableitervorsicherung zu berücksichtigen.



Wzskazówki bezpieczeństwa

Do polaczenia i montazu upowaznieni sa wylicznie fachowcy elektrycy. Obowiazkiem jest przestrzeganie przepisow krajowych i bezpieczenstwa pracy (IEC 60364-5-53 (VDE 0100 Teil 534:...)). Przed przystapieniem do montazu nalezy uzrzedzenie skontrolowac pod wzgledem ewentualnych uszkodzen zewnietrznych lub innych usterek. Eksploatacja uzrzedzenia dozwolona jest wylicznie z uwzglednieniem podanych i opisanych warunkow zawartych w instrukcji montazu. Obciazenia przekraczajace wartosci podane w instrukcji moga spowodowac uszkodzenie samego uzrzedzenia jak i podlaczonych uklatow elektrycznych. Manipulacja i zmiany przeprowadzane na uzrzedzeniu groza wygaszeniem prawa gwarancji. Przy zastosowaniu szyny wielofazowej dla polaczenia uzrzedzenia ochrony przerzyciowej z innymi szeregowo wbudowanymi uzrzedzeniami nalezy uwzglednic dopuszczalne obciazenie pradowe szyny przy wyborze bezpiecznika wstepnego dla odgromnika.



Type	DBM 1 255 (FM)	
Rated Voltage [V] (60 Hz)	230	
Mode	L-N	
MCOV [V]	255	
VPR [V]	1500	
Amperage [A]	115	
In [kA]	20	
θ	-40°C...+85°C	
Con-ductors	AWG	8 Cu Stranded
	Torque	65 Lbs-in
Remote Indicator	AWG	14-22 Cu
	Torque	3 Lbs-in
SPD classification	Component (Type 4) SPD for SPD Type 2 application	