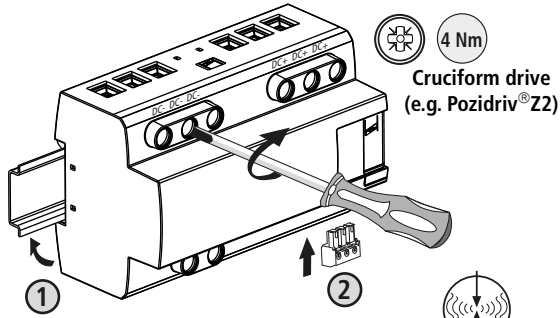




DEHNlimit DLM PV 1000 V2 (FM)

Technical data / Technische Daten



Mounting on 35 mm DIN rail / mounting plate  
Montage auf Hutschiene 35mm/ Montageplatte

Type	DLM PV 1000 V2 (FM)		
	SPD type 1 - Classification in accordance with EN 61643-11/ IEC 61643-1/-11		IEC 60364-7-712 (DIN VDE 0100 Part 712) For use in photovoltaic systems
$U_c$	1000 V d.c.	$U_{PV \text{ max.}}$	1000 V d.c.
$I_{fi \text{ DC}}$	100 A	$I_{PV \text{ max.}}$	100 A
$\vartheta^\circ \text{ C}$	-40°C ... + 60°C		
IP Code	20		

	12 mm	12 mm	12 mm
min. □ DC-, DC+, ⊥	1,5 mm <sup>2</sup>		
max. □ DC-, DC+, ⊥	25 mm <sup>2</sup>	35 mm <sup>2</sup>	

Attention!

When installing or replacing DLM PV 1000 V2 (FM), it must be ensured that the system involved is in a de-energised condition!

Achtung:

Bei der Montage und Austausch des DLM PV 1000 V2 (FM), ist sicherzustellen, dass die Arbeiten im spannungsfreien Zustand durchgeführt werden!

Note:

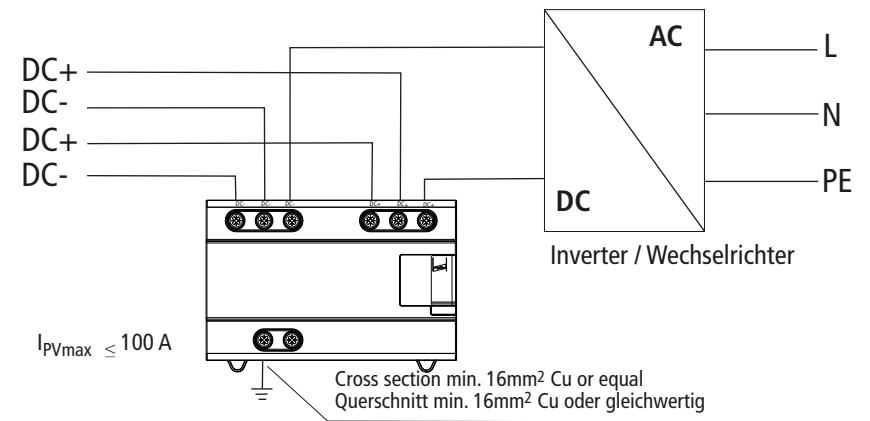
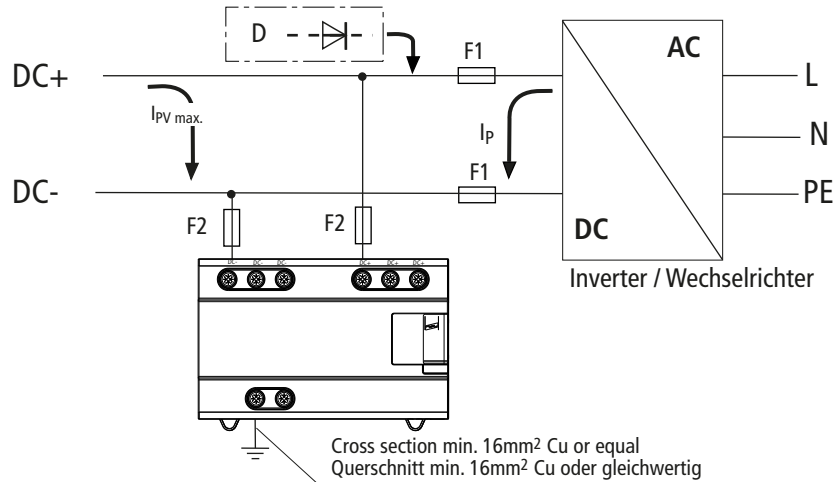
In case of class II, use cables with double or reinforced insulation only!

Hinweis:

Bei Anwendung der Schutzklasse II nur Leitungen mit doppelter oder verstärkter Isolierung verwenden!

Fig. 1 Maximum switching currents, backup fuse / Fig. 1 Max. Schaltströme, Absicherung

Fig. 2 Joining of strings / through-wiring / Fig. 2 Zusammenführung / Durchgangsverdrahtung

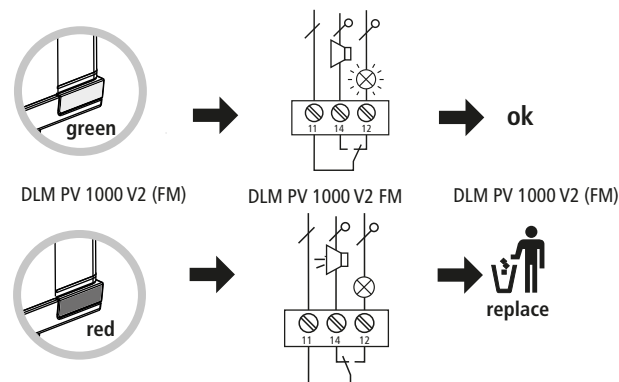


	F2
≤ 100 A	---
> 100 A	100 A gPV

Recommended value of fuse F1 (without blocking diode D and without fuse F2) / Empfohlene Werte für F1, wenn keine Sperrdiode (D) und keine Sicherung F2 vorhanden sind!		
Minimum peak value of the reverse current $I_p$ min. / Mindest-Scheitelwert des Rückstromes $I_p$ min.	Max. $I^2t$ value of fuse F1 / max. Ausschalt- $I^2t$ -Wert der Sicherung F1	Rated current of fuse F1 / Bemessungsstrom der Sicherung F1
0,3 ... 1 kA	11000 A <sup>2</sup> s	100 A gPV
2 kA	23000 A <sup>2</sup> s	125 A gPV
4 kA	44000 A <sup>2</sup> s	200 A gPV
6 kA	68000 A <sup>2</sup> s	250 A gPV
13 kA	135000 A <sup>2</sup> s	315 A gPV

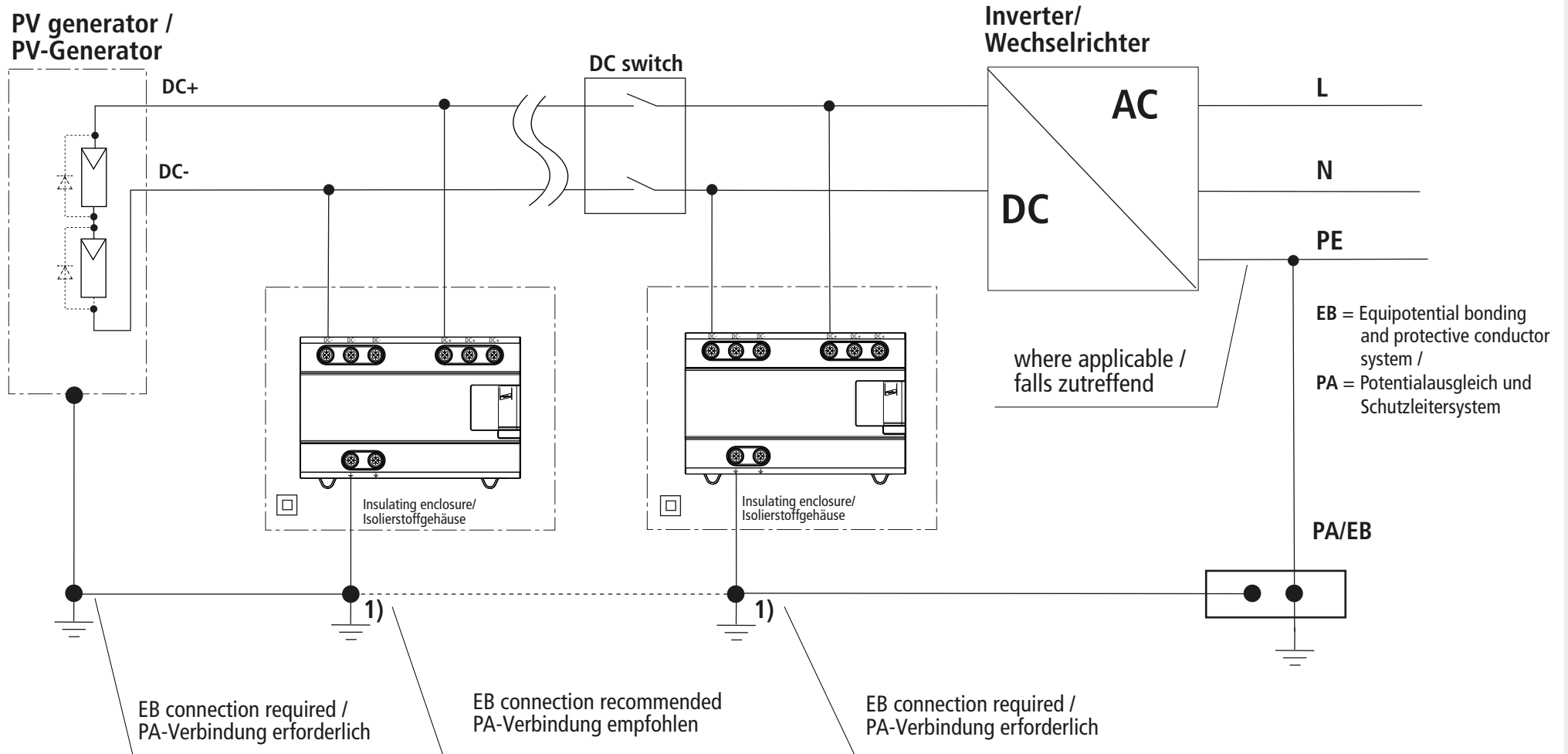
$I_p$  max: 50 kA / 5 ms  
F1 max: 315 A gPV

Remote signalling contact/ Fernmeldekontakt



DEHNlimit, DLM PV 1000 V2 FM	
$U_N / I_N$	AC: 250 V / 0.5 A
	DC: 250 V / 0.1 A 125 V / 0.2 A 75 V / 0.5 A
max. 1.5 mm <sup>2</sup>	

Fig. 3 Installation according to class II as defined in IEC 60364-7-712 (DIN VDE 0100-712) / Installation nach Schutzklasse II (DIN VDE 0100-712)

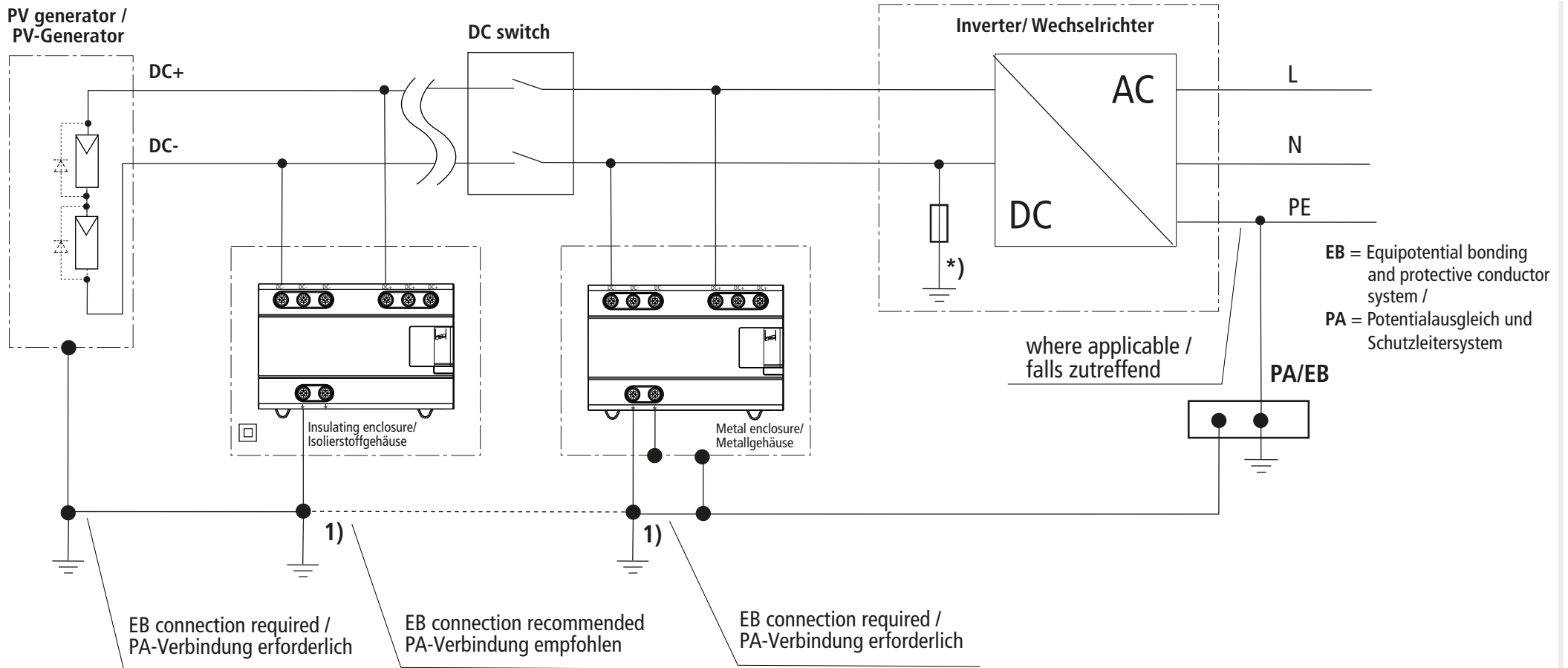


**1) Note:**  
This connection connects lightning equipotential bonding to local earth and does not provide a protective conductor function.  
In the above installation the cables must have a double or reinforced insulation.

**1) Hinweis:**  
Diese Verbindung dient ausschließlich dem Blitzschutz-Potentialausgleich gegen die örtliche Erde.  
Er weist keine Schutzleiterfunktion auf.  
In der dargestellten Installation muss er eine doppelte oder verstärkte Isolierung aufweisen.



Fig. 4 Using the SPD for functional earthing (in case of thin-film modules) / Ableitereinsatz bei Funktionserdung (Anwendung Dünnschichtmodule)



**1) Note:**  
This connection connects lightning equipotential bonding to local earth and does not provide a protective conductor function.  
In the above installation the cables must have a double or reinforced insulation.

**1) Hinweis:**  
Diese Verbindung dient ausschließlich dem Blitzschutz-Potentialausgleich gegen die örtliche Erde.  
Er weist keine Schutzleiterfunktion auf.  
In der dargestellten Installation muss er eine doppelte oder verstärkte Isolierung aufweisen.

\*) functional earthing, e.g. in case of thin-film modules/  
\*) Funktionserdung z.B. bei Verwendung von Dünnschichtmodulen

**Note:**  
**earthing** of the (-) **negative** or (+) **positiv pole** according to the instruction of module manufacturer!  
**Hinweis:**  
(-) **Minus** oder (+) **Plus Pol-Erdung** entsprechend Modul-Herstellerangaben!

**Instruções de segurança****PT**

A ligação e a montagem do aparelho apenas devem ser efectuadas por electricistas. Cumprir as normas nacionais e as disposições de segurança (IEC 60364-7-712... (VDE 0100 Teil 712:...))

Antes da montagem, controlar se o aparelho apresenta danos exteriores. Não se pode proceder à montagem do aparelho, se for detectado um dano ou qualquer outro defeito.

A utilização do aparelho só é permitida no âmbito das condições referidas e indicadas no presente manual de montagem. No caso de cargas superiores aos valores indicados, podem ser causados danos no aparelho, assim como nos meios de produção eléctricos ligados a este. As intervenções e as alterações no aparelho causam a perda do direito à garantia.

**Indicação:**

De acordo com a determinação IEC 60364-7-712 (DIN VDE 0100 parte 712) recomenda-se a aplicação da classe de protecção II como medida de protecção aquando do contacto indirecto com o lado cc. Neste caso, o DLM PV 1000 V2 (FM) tem de ser montado numa caixa de material isolante e unido à instalação através de cabos de interligação com isolamento duplo ou reforçado.

**Veiligheidsvoorschriften****NL**

Aansluiting en montage van het apparaat mogen enkel door een erkend elektricien uitgevoerd worden. De nationale voorschriften en veiligheidsbepalingen dienen opgevolgd te worden (IEC 60364-7-712... (VDE 0100 Teil 712:...))

Voor de montage dient het apparaat op uitwendige schade nagekeken te worden. Indien schade of een andere fout vastgesteld wordt, mag het apparaat niet gemonteerd worden. Het gebruik van het apparaat is alleen toegelaten binnen het kader van de in deze montagehandleiding opgenoemde en getoonde omstandigheden. Bij belastingen die hoger liggen dan de getoonde waarden, kunnen zowel het apparaat als de aangesloten elektrische werktuigen beschadigd worden. Verkeerd gebruik en veranderingen aan het apparaat leiden tot het verlies van het recht op waarborg.

**Aanwijzing:**

Volgens de installateursvoorschriften IEC 60364-7-712 (DIN VDE 0100 Deel 712) wordt als veiligheidsmaatregel bij indirect contact op de gelijkstroom-zijde, gebruik van de beschermingsklasse II aanbevolen. In dit geval moet de DLM PV 1000 V2 (FM) gemonteerd worden in een passende behuizing uit isolatie-materiaal en met de installatie verbonden worden door middel van aansluitleidingen met dubbele of versterkte isolatie.

**Informazioni di sicurezza****IT**

L'allacciamento ed il montaggio dell'apparecchiatura possono essere effettuati solo da personale qualificato. Sono da osservare le prescrizioni e le disposizioni di sicurezza nazionali (IEC 60364-7-712... (VDE 0100 Teil 712:...))

Prima del montaggio, controllare che l'apparecchiatura non presenti danneggiamenti all'esterno. Nel caso in cui dovesse essere constatato un danneggiamento o un altro difetto, non montare l'apparecchiatura. L'impiego dell'apparecchiatura è consentito esclusivamente in presenza delle condizioni menzionate ed indicate in queste istruzioni sul montaggio. In caso di carico superiore ai valori dimostrati, l'apparecchiatura e l'impianto elettrico collegato possono subire gravi danneggiamenti. Interventi o modifiche all'apparecchiatura comportano la perdita del diritto di garanzia.

**Nota:**

In base alle disposizioni della norma IEC 60364-7-712 (DIN VDE 0100 Parte 712), come misura protettiva nel contatto indiretto sul lato cc, si raccomanda l'applicazione della classe di protezione II. In questo caso, il DG DLM PV 1000 V2 (FM) va montato in una scatola isolante e collegato all'impianto tramite linee di allacciamento con doppio o maggiore isolamento.

**Sikkerhedshenvisninger****DK**

Tiilslutning og montering af aflederen må kun udføres af en fagkyndig. Forskrifter og sikkerhedsbestemmelser skal overholdes. (IEC 60364-7-712... (VDE 0100 Teil 712:...))

Før monteringen kontrolleres af flederen for udvendige skader.

Hvis der konstateres skader eller andre mangler må, aflederen ikke monteres.

Aflederen må kun monteres og anvendes i overensstemmelse med denne montagevejledning.

Ved belastninger der overskrider de anførte værdier, kan aflederen såvel som de tilsluttede installationer og apparater beskadiges.

Åbning og indgreb i aflederen medfører bortfald af enhver garanti.

**Henvisning:**

I henhold til bestemmelserne i IEC 60364-7-712 (DIN VDE 0100 del 712) anbefales det at bruge beskyttelsesklasse II som beskyttelsesforanstaltning ved indirekte berøring på jævnstrøm-siden. I det tilfælde skal DLM PV 1000 V2 (FM) monteres i et modsvarende hus af isoleringsmateriale og forbindes med anlægget via tilslutning-sledning med dobbelt eller forstærket isolering.

**Indicaciones de seguridad****ES**

La conexión y el montaje del aparato sólo deben ser realizados por un electricista especializado.

Deben observarse las normativas y disposiciones de seguridad nacionales (IEC 60364-7-712... (VDE 0100 Teil 712:...))

Antes de iniciar el montaje, debe comprobarse que el aparato no presente daños externos. En caso de observar daños u otros defectos, no debe efectuarse el montaje del aparato.

El empleo del aparato está limitado a las condiciones indicadas y mostradas en estas instrucciones de montaje. Si las cargas superan los valores indicados, puede dañar tanto el aparato como los medios de producción eléctricos conectados al mismo.

La manipulación interior o la modificación del aparato invalidan el derecho de garantía.

**Aviso:**

Según la disposición para instaladores, IEC 60364-7-712 (DIN VDE 0100 parte 712), se recomienda como medida de seguridad el uso de la categoría de protección II cuando puede haber contacto indirecto de piezas de corriente continua. En este caso, el DLM PV 1000 V2 (FM) deberá montarse en un armazón de material aislante adecuado y conectarse con la máquina a través de líneas con doble aislamiento o aislamiento reforzado.

**Säkerhetsföreskrifter****SE**

Apparaten får endast anslutas och monteras av behörig elektriker. Nationella föreskrifter och säkerhetsbestämmelser måste beaktas (IEC 60364-7-712... (VDE 0100 Teil 712:...))

Kontrollera apparaten på yttre skador innan den monteras. Om skador eller andra brister föreligger, får apparaten inte monteras.

Apparaten får endast användas under de villkor som nämns och åskådliggörs i denna monteringsanvisning. Vid belastningar som sträcker sig utöver nämnda värden, kan apparaten samt anslutna elektriska driftenheter förstöras.

Ingrepp i och förändringar av apparaten leder till att alla garantianspråk bortfaller.

**Observera:**

Enligt utformningsbestämmelsen IEC 60364-7-712 (DIN VDE 0100 del 712) rekommenderas användning av skyddsklass 2 som skyddsåtgärd vid indirekt beröring på likströmssidan. I detta fall skall DLM PV 1000 V2 (FM) monteras i ett hitthörande isolerande hölje och anslutas via anslutningsledningar med dubbel eller förstärkt isolering till anläggningen.

DEHN + SÖHNE GmbH + Co. KG.

www.dehn.de  
info@dehn.de

**Consignes de sécurité****FR**

Montage et branchement de l'appareil à faire effectuer exclusivement par un électricien qualifié. Respecter les normes et les prescriptions de sécurité en vigueur localement (IEC 60364-7-712... (VDE 0100 Teil 712:...))

Avant montage, procéder à un contrôle visuel extérieur de l'appareil. Ne pas monter celui-ci en cas de dommage manifeste ou si tout autre défaut est présent. La mise en œuvre de l'appareil n'est autorisée que pour la destination et aux conditions présentées et explicitées dans les présentes instructions de service. Des charges non comprises dans les plages de valeurs indiquées pourront abîmer l'appareil ainsi que les matériels électriques qui lui sont raccordés. Toute revendication en garantie sera exclue dans le cas d'une intervention sur l'appareil ou d'une transformation de celui-ci.

**Remarque :**

La norme pour installateurs CEI 60364-7-712 (DIN VDE 0100 partie 712) préconise d'appliquer un degré de protection II en cas de contact indirect côté courant continu. Dans ce cas, le DLM PV 1000 V2 (FM) devra être monté dans un boîtier adapté en matière isolante et relié à l'installation à l'aide de conduites présentant une isolation double ou renforcée.

**Turvaohjeet****FI**

Tämän laitteen liittäminen saa suorittaa vain sähköalan ammattimies. Maakohtaisia määräyksiä jäturvallisuusmääräyksiä on noudatettava (IEC 60364-7-712... (VDE 0100 Teil 712:...))

Kone on tarkastettava ennen asennusta mahdollisten ulkoisten vaurioiden varalta. Todettaessa vaurio tai muu puute, ei laitetta saa asentaa.

Koneen käyttö on sallittua vain näissä asennusohjeissa mainituissa ja osoituissa olosuhteissa. Laitte sekä siihen liitetyt sähkökäyttövälineet saattavat vaurioitua kuormituksilla, jotka ylittävät annetut arvot. Kajoaminen laitteeseen ja muutokset siinä johtavat takuuvaatimuksen mitätöitymiseen.

**Ohje:**

IEC 60364-7-712:n (DIN VDE 0100 osa 712) mukaisten pystytysmääräysten mukaisesti suojaimeksi suositellaan epäsuorassa kosketuksessa tasavirtapuolelle suojaaluokan II käyttöä. Tässä tapauksessa DLM PV 1000 V2 (FM) tulee asentaa vastaavaan eristysainekoteloon ja liittää laitteistoon kaksinkertaisen tai vahvistetun eristyksen omaavilla liitäntäjohdoilla.

Hans-Dehn-Str. 1  
Postfach 1640  
92306 Neumarkt  
Germany  
Tel: +49 9181 906-0  
Fax: +49 9181 906-1100

**Safety Instructions****GB**

The device may only be connected and installed by an electrically skilled person. National standards and safety regulations must be observed (see IEC 60364-7-712... (VDE 0100 Teil 712:...))

The device must be checked for external damage before installation. If any damage or other faults are detected in this check, the device must not be installed.

Its use is only permitted within the limits shown and stated in these installation instructions. The device and the equipment connected to it can be destroyed by loads exceeding the values stated.

Opening or tampering with the device invalidates the warranty.

**Note:**

The installation standard IEC 60364-7-712 (DIN VDE 0100 Part 712) recommends to apply class II as a protective measure against indirect contact on the d.c. side. In this case, DLM PV 1000 V2 (FM) has to be installed in a corresponding insulating enclosure and connected by connecting cables with double or reinforced insulation.

**Υποδείξεις ασφαλείας****GR**

Η σύνδεση και η συναρμολόγηση της συσκευής επιτρέπεται να διεξαχθούν μόνο από κάποιον/κάποια ηλεκτρολόγο. Πρέπει να τηρούνται οι εθνικές διατάξεις και οδηγίες ασφαλείας (IEC 60364-7-712... (VDE 0100 Teil 712:...))

Πριν τη συναρμολόγηση η συσκευή πρέπει να ελεγχτεί για τυχόν εξωτερικές βλάβες. Δεν επιτρέπεται η συναρμολόγηση της συσκευής σε περιπτώσεις που εξακριβώσετε κάποια ζημιά ή άλλο ελάττωμα. Η χρήση της συσκευής επιτρέπεται μόνο στο πλαίσιο των όρων που αναφέρονται σ' αυτές τις οδηγίες συναρμολόγησης. Σε περίπτωση επιβαρύνσεων που υπερβαίνουν τις προδιαγραμμένες τιμές μπορεί να καταστραφούν η συσκευή και οι συνδεδεμένοι μ' αυτήν πόροι. Επεμβάσεις και μετατροπές στη συσκευή οδηγούν στην απώλεια των αξιώνων που απορρέουν από την εγγύηση. Υπόδειξη:

Σύμφωνα με τον κανονισμό εγκατάστασης IEC 60364-7-712 (DIN VDE 0100 Μέρος 712) σαν προστατευτικό μέτρο κατά την έμμεση επαφή στην πλευρά dc (dc=συνεχές ρεύμα) προτείνεται η εφαρμογή της Κατηγορίας προστασίας I Σε μετέωρα περιπτώσεις το DLM PV 1000 V2 (FM) πρέπει να συναρμολογηθεί σε ένα ανάλογο περιβάλλον από μονωτικό υλικό και να συνδεθεί με την εγκατάσταση με γραμμές διπλής ή ενισχυμένης μόνωσης.

Σύμφωνα με τον κανονισμό εγκατάστασης IEC 60364-7-712 (DIN VDE 0100 Μέρος 712) σαν προστατευτικό μέτρο κατά την έμμεση επαφή στην πλευρά dc (dc=συνεχές ρεύμα) προτείνεται η εφαρμογή της Κατηγορίας προστασίας I Σε μετέωρα περιπτώσεις το DLM PV 1000 V2 (FM) πρέπει να συναρμολογηθεί σε ένα ανάλογο περιβάλλον από μονωτικό υλικό και να συνδεθεί με την εγκατάσταση με γραμμές διπλής ή ενισχυμένης μόνωσης.

**Sicherheitshinweise****DE**

Der Anschluss und die Montage des Gerätes darf nur durch eine Elektrofachkraft erfolgen. Die nationalen Vorschriften und Sicherheitsbestimmungen sind zu beachten (siehe auch IEC 60364-7-712... (VDE 0100 Teil 712:...))

Vor der Montage ist das Gerät auf äußere Beschädigung zu kontrollieren. Sollte eine Beschädigung oder ein sonstiger Mangel festgestellt werden, darf das Gerät nicht montiert werden.

Der Einsatz des Gerätes ist nur im Rahmen der in dieser Einbauleitung genannten und gezeigten Bedingungen zulässig. Bei Belastungen, die über den ausgewiesenen Werten liegen, können das Gerät sowie die daran angeschlossenen elektrischen Betriebsmittel zerstört werden. Eingriffe und Veränderungen am Gerät führen zum Erlöschen des Gewährleistungsanspruches.

**Hinweis:**

Nach der Errichterbestimmung IEC 60364-7-712 (DIN VDE 0100 Teil 712) wird als Schutzmaßnahme bei indirektem Berühren auf der dc-Seite die Anwendung der Schutzklasse II empfohlen. In diesem Fall ist der DLM PV 1000 V2 (FM) in einem entsprechenden Isolierstoffgehäuse zu montieren und über Anschlussleitungen mit doppelter oder verstärkter Isolierung mit der Anlage zu verbinden.

**Wzskazówki bezpieczeństwa****PL**

Do połączenia i montażu upoważnieni są wyłącznie fachowcy elektrycy.

Obowiązkiem jest przestrzeganie przepisów krajowych i bezpieczeństwa pracy (IEC 60364-7-712... (VDE 0100 Teil 712:...)). Przed przystąpieniem do montażu należy urządzenie skontrolować pod względem ewentualnych uszkodzeń zewnętrznych lub innych usterek. Eksploatacja urządzenia dozwolona jest wyłącznie z uwzględnieniem podanych i opisanych warunków zawartych w instrukcji montażu. Obciążenia przekraczające wartości podane w instrukcji mogą spowodować uszkodzenie samego urządzenia jak i podłączonych układów elektrycznych. Manipulacja i zmiany przeprowadzane na urządzeniu grożą wygaszeniem prawa gwarancji.

**Wskazówki:**

Wg przepisów montażowych układu IEC 60364-7-712 (DIN VDE 0100 część 712) krokiem bezpieczeństwa przy pośrednim kontakcie po stronie prądu stałego zaleconym jest stosowanie stopnia ochrony II. W takim przypadku należy DLM PV 1000 V2 (FM) montować w odpowiedniej obudowie izolacyjnej a połączenia z układem realizować przewodami podłączeniowymi z podwójną lub wielokrotną izolacją.

