



PRIMER



■ *Hướng dẫn lắp đặt*

NGUYÊN TẮC LẮP ĐẶT

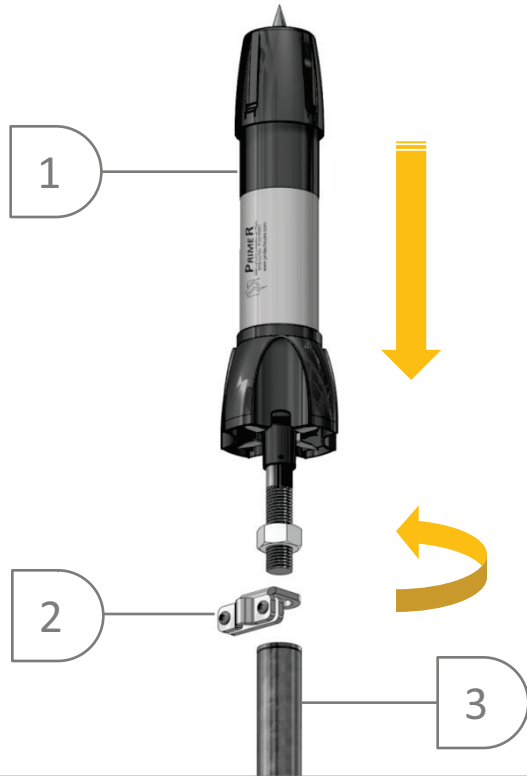
■ *Kim thu sét PrimeR phải được lắp ở độ cao ít nhất là 2m tính từ đỉnh của công trình*

Giữa kim thu sét và bãi tiếp địa phải đảm bảo không hở mạch

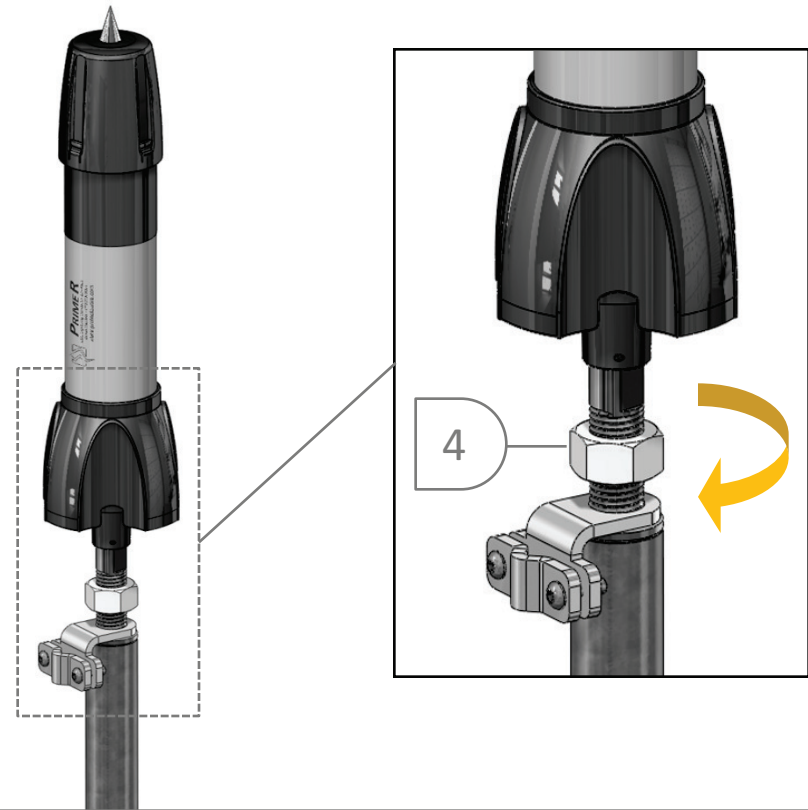
Điện trở của bãi tiếp địa phải nhỏ hơn 10Ω. Điện trở cần được đo tại bãi tiếp địa được cách điện.

Tham khảo tiêu chuẩn NFC 17 102 của Pháp để biết thêm chi tiết về hướng dẫn lắp đặt.

BƯỚC 1



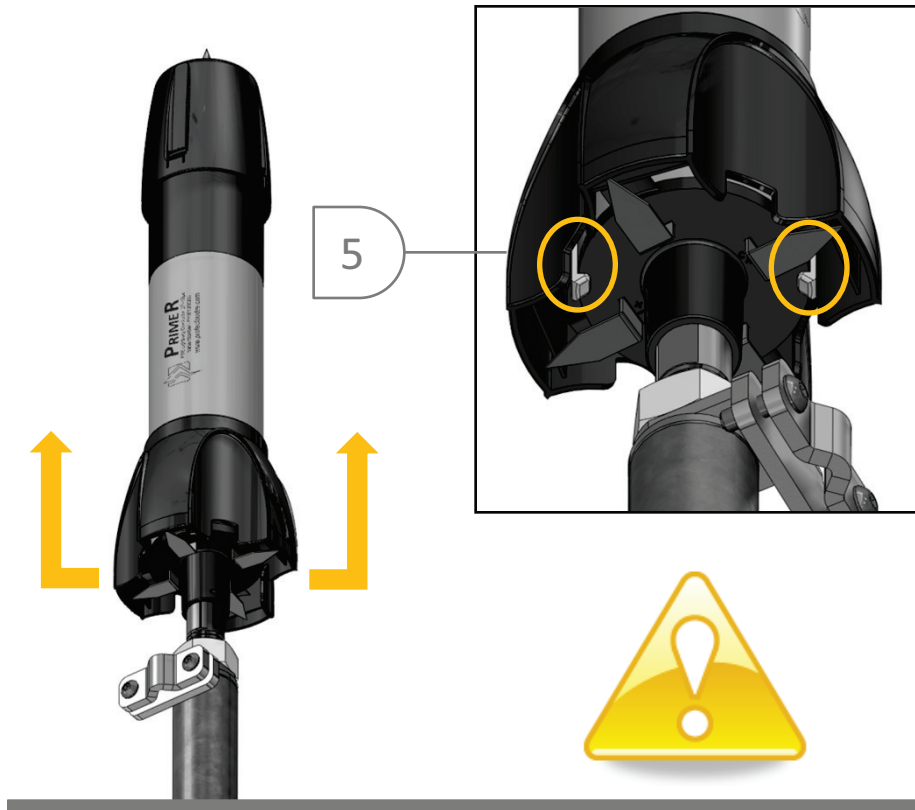
BƯỚC 2



■ Bắt kim PrimeR ① lên cột gắn kim ③ (cột ren M20). Chúng tôi khuyến cáo dùng kẹp cáp ② để đảm bảo hiệu quả của hệ thống chống sét.

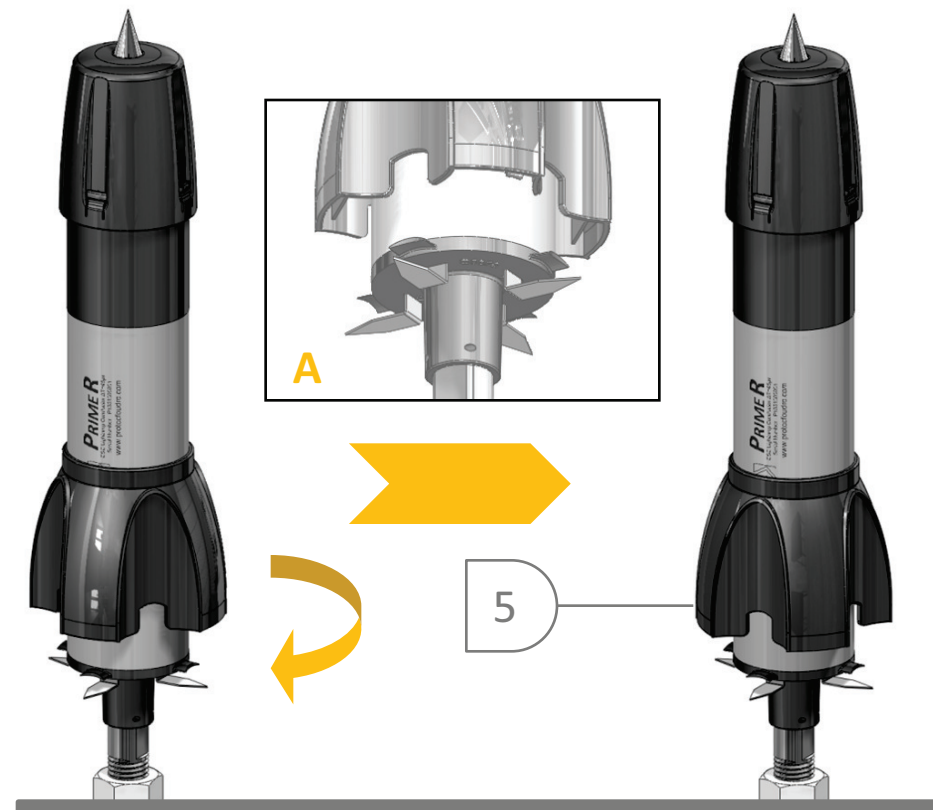
■ Siết chặt ốc M20 ④ để chắc rằng kim thu sét được cố định trên đỉnh của cột

BƯỚC 3



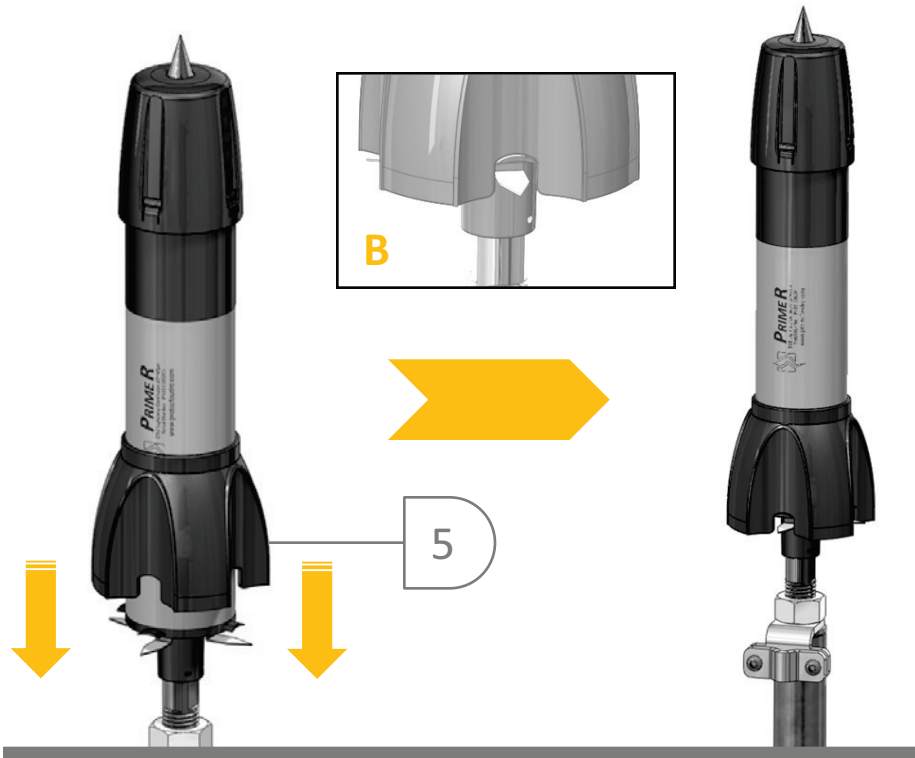
- Mở 2 kẹp dưới đế của thiết bị, rồi kéo nắp bảo vệ 5 lên cao khoảng 2-3 cm

BƯỚC 4



- Xoay nắp bảo vệ 5 của kim khoảng 45° cho những điện cực xoay ra thẳng hàng với các khe của nắp bảo vệ

BƯỚC 5



- Kéo trả nắp bảo vệ ⑤ trở xuống . Khi nghe một tiếng “click” nghĩa là nắp đã được trả về đúng vị trí. Kiểm tra xem nếu có thể nhìn rõ các điện cực như mô tả trong hình B bên trên thì kim thu sét PrimeR đã sẵn sàng hoạt động.

LƯU Ý

- Lưu ý: Các điện cực nhọn và sắc nên cần cẩn thận trong việc cầm nắm

BẢO HÀNH

- Thời gian bảo hành 5 năm kể từ ngày xuất hóa đơn. Để đảm bảo chế độ bảo hành được thực hiện, phải chắc rằng việc lắp đặt và sử dụng đều tuân thủ theo hướng dẫn. Những kim thu sét nào đã bị tháo gỡ hoặc chỉnh sửa đều không được bảo hành. Chế độ bảo hành sẽ được xem xét cho từng trường hợp cụ thể.
Để biết thêm thông tin, vui lòng liên hệ với chúng tôi tại www.protecfoudre.com